

A kategória legkomplettebb mérlege!

Az ötletes funkciók és az egyszerű kezelhetőség kombinációját nyújtva, az új Adventurer mérlegek minden laboratóriumi mérési feladatot megkönnyítenek. A színes érintőkijelzőnek, a valós idejű GLP/GMP protokollnak, a két db USB interfésznek és az ötletes analitikai védőbúrának köszönhetően az Adventurer mérlegek a kategória legjobbjai.

Főbb jellemzők:

- **Stabilitás, pontosság, gyors és egyszerű kezelés mindig a legoptimálisabb eredményeket szolgáltatják**— Az alábbi három tulajdonság a felhasználó számára mindig a legfontosabbat biztosítja a laboratóriumi rutinfeladatok elvégzéséhez: pontos és megbízható eredmények pillanatok alatt.
- **Színes érintőkijelző és csatlakozási lehetőségek az egyszerű használatért** — A színes, széles szögben leolvasható érintőkijelző gyors és egyszerű hozzáférést biztosít a mérési módokhoz. A két USB interfésznek és a valós idejű GLP/GMP protokollnak köszönhetően pedig a mérési adatok követése rendkívül egyszerű és megbízható..
- **Az ötletes, innovatív analitikai védőbúra minimális helyigénnyel kiváló hozzáférést nyújt a mérőkamrához**— Az innovatív csúsztatható ajtó immáron két részből áll, ezáltal biztosítva a minimális helyigényt, a kiváló hozzáférést a mérőkamrához, az egyszerű és biztonságos mintakezelést.

Adventurer® Analitikai és táramérlegek

Stabilitás, pontosság, gyors és egyszerű kezelés megkönnyíti a rutin laboratóriumi műveleteket

Hatásos tömegmérés

- Stabil és megbízható pontos eredmények minden rutin laboratóriumi művelethez

Gyors stabilizációs idő

- Az Adventurer mérlegek gyors és megbízható eredményeket nyújtanak bármilyen laboratóriumi felhasználáshoz

Kalibráció- Pontosítás

- **AutoCal™**
 - a kiválasztott modellek, modern belső, teljesen automatikus kalibrációs rendszerrel érkezik, így mindig pontos eredményeket szolgáltatnak. A mérleg min. napi egy alkalommal pontosítja magát.
- **Külső pontosítás**
 - A mérleg a tradicionális módon, külső súlyok segítségével pontosítható.



Színes érintőképernyő gyors hozzáférést és használatot tesz lehetővé

- Az Adventurer mérlegek használata és a mérési módokhoz való hozzáférés rendkívül egyszerű és intuitív. Ezentúl már nincs szükség kézi számítások elvégzésére, az Adventurer ezt megteszi a felhasználó helyett.
- Az érintőképernyő használható laboratóriumi kesztyűben is, így az Adventurer mérlegek igényesebb laboratóriumi felhasználásra is kiválóan alkalmazhatók.
- Az érintőkijelzőn kívül az Adventurer mérlegek 6 mechanikus kapcsolóval is rendelkeznek, melyek segítségével a rutin műveletek pl. a tárazás, a nullázás, nyomtatás és pontosítás is egy gombnyomással elvégezhető.



Mérési módok



Tömegmérés

Meghatározza a minta tömegét a kívánt mértékegységben



Darabszámlálás

Az egységes darabtömeg alapján meghatározza a minta nagyságát



Százalékszámítás

Az adott minta tömegét a referens minta tömegének %-arányában fejezi ki.



Dinamikus mérés

Mozgó súlypontú minták tömegmérése. A mérleg egy sorozatos mérés átlagolt eredményét adja



Sűrűség - meghatározás

Folyékony, vagy szilárd halmazállapotú minták sűrűségének meghatározása. A függesztett mérés segítségével a minták specifikus tömegét is meg lehet határozni.



Toleranciamérés

Összehasonlítja a minta tömegét a beadott határértékekkel szemben



Display Hold funkció

Megtartja a kijelzett eredményt a kijelzőn



Összegzés

Összegezi a minták tömegét ill. darabszámát.



Formuláció - receptúra

Receptúra mérés, 2-50 alkotóelem bemérésére

Modern funkciók és kommunikációs lehetőségek a modern laboratóriumi felhasználásra

USB interfészek

- Az USB interfész a mérleg elején lehetővé teszi a mérési adatok USB kulcsra történő elmentését. Ugyanakkor alkalmas akár mobiltelefon töltésére is.
- Az USB interfész a mérleg hátsó oldalán pedig a számítógéphez történő csatlakozásra lett tervezve.
- A kommunikációs lehetőségeknek köszönhetően az eredmények könnyen elmenthetők, dokumentálhatók és visszakereshetők. Kiváló alkalmazás a minőségellenőrzési rendszerekben.



GLP/GMP protokoll valós idővel és dátummal

- A reális idő és dátum kombinációja a teljeskörű GLP/GMP protokollal mindig biztonságos adatmentést és kezelést tesz lehetővé. A következő adatok menthetők le: mintanév, projekt név, mérleg azonosító. Mindez valós időben.

Felhasználói profilok

- A felhasználói profilok klónozhatók, így egy USB kulcs segítségével bármennyik további Adventurer mérlegre átvihetők a már beállított felhasználói profilok.

Minimális tömeg kijelzés

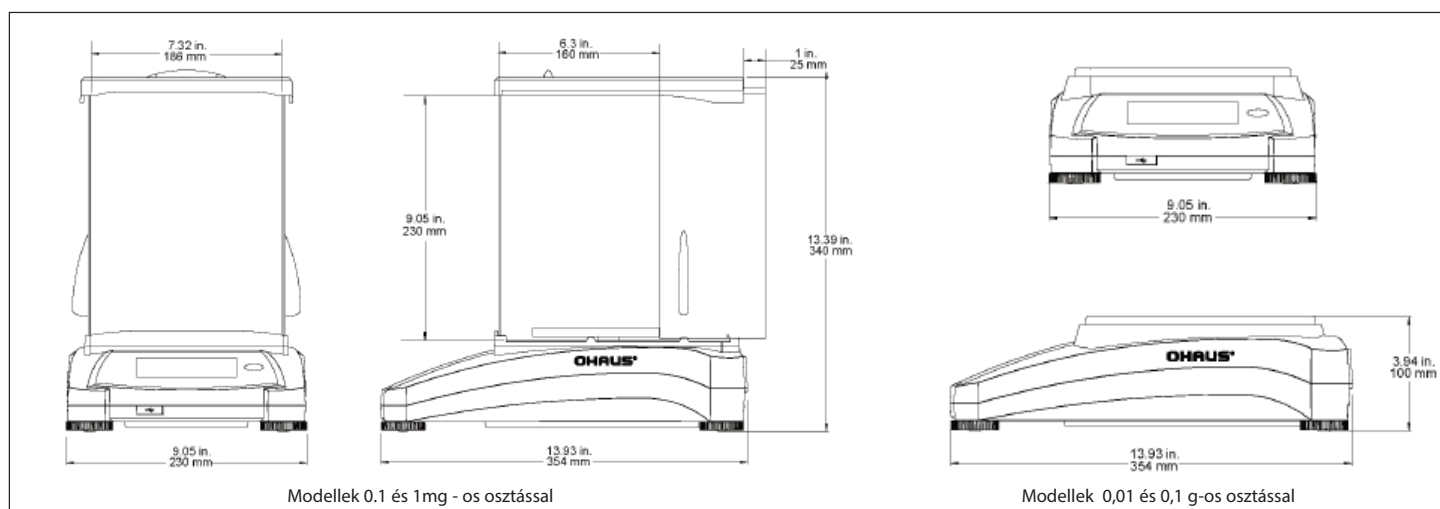
- A minimális mintatömeg kijelzéssel pedig minden felhasználó biztosra mehet, ugyanis a mérleg a kijelző színének megváltoztatásával jelzi, hogy a kívánt minimális mintatömeget elérték vagy sem.

Széles hozzáférés a mérőkamrához az innovatív analitikai védőbúra segítségével

- Az analitikai védőbúra ajtó két részből állnak, így minimális a mérleg helyigénye
- A széles oldalsó hozzáférés a mérőkamrához kényelmes mintakezelést tesz lehetővé és megelőzi a folyékony minták kiömlését
- Az ajtók és üvegpnelek egyszerűen tisztíthatók, így a mérleg mindig tisztántartható



Külső méretek



Adventurer® Analitikai és táramérlegek

Modell	AX124	AX224	AX324	AX223	AX423	AX523	AX622	AX1502	AX2202	AX4202	AX5202	AX4201	AX8201
Külső kalibrációval	AX124/E	AX224/E	—	AX223/E	AX423/E	AX523/E	AX622/E	AX1502/E	AX2202/E	AX4202/E	—	AX4201/E	AX8201/E
Gyári hitelesítéssel	AX124M	AX224M	AX324M	AX223M	AX423M	AX523M	—	AX1502M	AX2202M	AX4202M	AX5202M	—	AX8201M
Méréshatár (g)	120	220	320	220	420	520	620	1,520	2,200	4,200	5,200	4,200	8,200
Felbontás d (g)	0.0001			0.001			0.01			0.1			
Hitelesített felbontás * e (g)	0.001			0.01			—	0.1			—	1	
Pontossági osztály*	I			II			—	II			—	II	
Ismételhetőség (g)	±0.0001			±0.001			±0.01			±0.1			
Mérési linearitás (g)	±0.0002			±0.002			±0.02			±0.2			
Stabilizáció (másodperc)	≤3			≤2			≤1.5			≤1.5			
Érzékenység (ppm/°C)	1.5			3			3			1.9		9	
Tipikus min. tömeg (g) (u=0.10%, k=2)	0.20g - 120g	0.20g - 220g	0.20g - 320g	2.0g - 220g	2.0g - 420g	2.0g - 520g	20.0g - 620g	20.0g - 1,520g	20.0g - 2,200g	20.0g - 4,200g	20.0g - 5,200g	200.0g - 4,200g	200.0g - 8,200g
Optimális min. tömeg (g) (u=0.10%, k=2)	0.082g - 120g	0.082g - 220g	0.082g - 320g	0.82g - 220g	0.82g - 420g	0.82g - 520g	8.2g - 620g	8.2g - 1,520g	8.2g - 2,200g	8.2g - 4,200g	8.2g - 5,200g	82g - 4,200g	82g - 8,200g
Mértékegységek	gramm, milligramm, mesgal, momme, Newton, uncia, trójai uncia, pennyweight, Baht, karát, grain, font, Tael (Hong Kong), Tael, (Singapore), Tael (Taiwan), tical, tola, , sajtát (1)						—			g, kg, ct		—	g, kg, ct
Mértékegységek - hitelesített modellek	mg, g, ct						—			g, kg, ct		—	g, kg, ct
Mérési módok	Tömegmérés, darabszámlálás, százalékszámítás, toleranciamérés, dinamikus mérés, formuláció, sűrűség-meghatározás, összegzés, display hold funkció												
Mérlegtányér mérete	Ø 90 mm / 3.5 in			Ø 130 mm / 5.1 in			175 × 195 mm / 6.9 × 7.7 in						
Pontosítás	az AX../E modellek külső pontosítással, a gyárilag hitelesített (M) és a többi AX modell belső automatikus AutCal™ kalibrációs rendszerrel érkezik												
Tárazási tartomány	Teljes mérés határig kivonással												
Tápellátás	AC Adaptér bemenet: 100-240 VAC 0.3A 50-60 Hz AC Adaptér kimenet: 12 VDC 0.84A												
Kijelző típus	Színes, érintőképernyő LCD, WQVGA grafikával												
Kijelző méretek	109 mm / 4.3 in (átló)												
Mérlegház (SZxHxM)	354 × 340 × 230 mm / 13.93 × 13.39 × 9.05 in						354 × 100 × 230 mm / 13.93 × 3.94 × 9.05 in						
Kommunikáció	RS232, USB port és USB Host												
Idelálási hőmérséklet	10°C - 30°C												
Ideális páratartalom	max. megengedett páratartalom 80 % 30°C-ig												
Raktározás	-10°C / 14°F - 60°C / 140°F, 10% - 90% nem lecsapódó páratartalom mellett												
Csomagméret	507 × 387 × 531 mm / 20.0 × 15.4 × 20.9 in						557 × 392 × 301 mm / 22.0 × 15.5 × 11.9 in						
Nettó tömeg	5.1 kg			5.8 kg			4.6 kg			3.8 kg			
Csomsúly	7.8 kg			8.5 kg			6.5 kg			5.7 kg			

*csak a hitelesített modelleknél (M)

További tulajdonságok

RS232 interfész, beépített függesztett mérés, védőfólia a teljes mérlegházra, levehető rozsdamentes acél mérlegtányér, fémöntvény mérlegház, biztonsági lakat, megvilágított koncentrikus vízszintjelző, állítható magasságú lábcskakák, zárolható menü, zavaró tényezők szűrése, állítható fényerő, automatikus elsötétülés, érintőképernyő kalibrálás, automatikus tára, állítható felhasználói nyelvek.

Tanúsítványok

Metrológiai: OIML R76, EN 45501 (Class I, nmax 320000; Class II, nmax 52000)
 Biztonsági: EN 61010-1, IEC 61010-1
 Elektromágneses kompatibilitás: IEC 61326-1, EN 61326-1 (emissions Class B, immunity Industrial requirements)

Tartozékok

SF40A mechanikus nyomtató	30064202
Külső kijelző	80251396
Sűrűség meghatározó szett	80253384
USB kábel (A - B típus)	83021085
Biztonsági lakat (zárral)	80850043
RS232 kábel- PC, 9 tűs	00410024

OHAUS Europe GmbH

Im Langacher 44
 8606 Greifensee
 Switzerland

e-mail: ssc@ohaus.com
 Tel: 0041 22 567 53 19
 e-mail: tsc@ohaus.com
 Tel: 0041 22 567 53 20

www.ohaus.com

With oces throughout Europe,
 Asia, and Latin America

ISO 9001:2008

Registered Quality
 Management System

© Copyright OHAUS Corporation

