



Kifinomult, professzionális mérésekre tervezve.

A laboratóriumi munka és a kutatás tízezredes pontosságot igényel, ilyen esetben nincs helye a hibának. Az Explorer fél-mikro mérleg sorozat tervezésekor a legkifinomultabb technológiákat használtuk, miközben a legmagasabb precizitás elérése volt a cél.

Standard tulajdonságok:

- **Intelligens teljesítmény a legmagasabb pontosságot igénylő feladatokhoz**— A fél-mikro Explorer mérlegcsalád modelljei 220 g méréshatárig mérnek, akár 0.01 mg-os felbontással. A gyors válaszidejű speciális mérőcellának (High Speed Single Module) köszönhetően pedig extrém pontos eredményeket nyújt. A mérési hibák elkerülése érdekében a beépített automatikus pontosítási rendszer az AutoCal™ két belső súllyal végzi el a teljes lineáris pontosítást.
- **Intuitív szoftver új felhasználói élményt nyújt**— A SmarText™ 2.0 szoftvernek köszönhetően az Explorer mérlegek hasonló intuitív használatot tesznek lehetővé, mint pl. a mai okostelefonok. A kijelző átlátható, egyszerű navigáció az ikonokkal, beépített memória, USB csatlakozó és sok más egyéb...
- **Zseniális formaterv még több továbbfejlesztett megoldással**— Az Explorer még többet nyújt a moduláris formaterven kívül: automatikus ajtónyitás, beépített ionizátor stb.

Explorer® Fél-mikro mérlegek

Intelligens teljesítmény a legmagasabb precizitást igénylő feladatokhoz

A tág méréshatár 52 g – 220 g -ig, és a kiváló 0.01 mg – 0.1 mg felbontás az Explorert a mérlegcsalád zászlóshajójává emeli. Az egyedülálló kivitelezésnek, a speciális mérőcellának köszönhetően a teljesítmény egyedülálló.

Belső pontosítás

Az OHAUS védjegyévé vált automatikus AutoCal™ belső pontosítási rendszer magától pontosítja a mérlegeket 1.5°C hőmérsékletváltozás vagy minden három órában. Így biztosítja a legmagasabb pontosságot, miközben nincs szükség manuális pontosításra és külső etalonsúlyokra sem. Újdonság az is, hogy az Explorer fél-mikro mérlegek esetében az AutoCal™ két beépített súlynak köszönhetően lineáris pontosítást hajt végre.

Hatékony

Az Explorer ultra-gyors stabilizációja (0.1 mg: ≤3 másodperc, 0.01 mg: ≤8 másodperc) és a stabilitást jelző hangjelzés növeli a laboratóriumi feladatok hatékonyságát.

Intuitív szoftver új felhasználói élményt nyújt

Az Explorer fél-mikro mérlegekbe a legmodernebb technológia lett beépítve, hogy a lehető legjobb felhasználói élményt nyújtsa. Az ikon alapú navigáció rendkívül egyszerű, mintha egy okostelefont, táblagépet kezelne.

Adatmentés USB-re

Az USB host port lehetőséget nyújt a mérési adatok pendrive-re történő elmentéséhez, így nincs szükség semmilyen extra szoftverre.

Memória

A mérleg beépített 99 férőhelyes termékkönyvtárát kínálja, valamint külön 10 férőhelyet a formulációs üzemmódban történt mérési adatok mentéséhez.

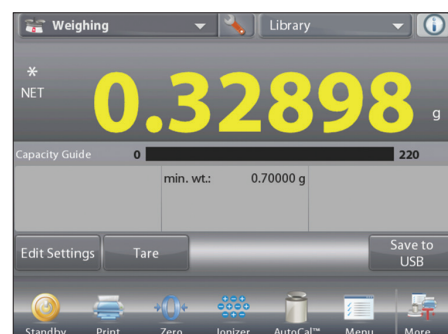
Több felhasználó

Az felhasználói manager lehetővé teszi egy adminisztrátor és öt felhasználó létrehozását. Így a mérleget egyszerre többen is használhatják átprogramozás és átállítás nélkül.

Technológia

Egyebek mellett az Explorer fél-mikro mérlegcsalád a további feljett funkciókat kínálja:

- Minimális tömeg érték kijelzés
- Valós idejű óra és dátum a teljeskörű GLP/GMP adatprotokollhoz
- Stabilitást jelző hangjelzés
- True type nyomtatás SQC és pipetta pontosítási üzemmódokhoz.



Zseniális formaterv, továbbjavított használat

Az Explorer fél-mikro mérlegek formaterve elegáns, modern mérési élményt nyújt, kiváló precizitással.

Felhasználói élmény

A felhasználói élményt növeli még:

- Színes, érintőképernyős kijelző
- Négy programozható érintés nélküli érzékelő lehetővé teszi az általános műveletek elvégzését egy kézmozdulattal, a mérleg megérintése nélkül
- Moduláris formaterv lehetővé teszi a kijelző terminál leválasztását a mérlegháztól, így a mérleg bármilyen kis hely kínálatú laboratóriumi asztalon használható..

Önműködő ajtónyitás

Az önműködő oldalsó ajtónyitás is elérhető néhány modellnél, így ez lehetővé teszi a hozzáférést a mérőkamrába az ajtó megérintése nélkül. A minták felhelyezése nagyon egyszerű, gyors és kényelmes.

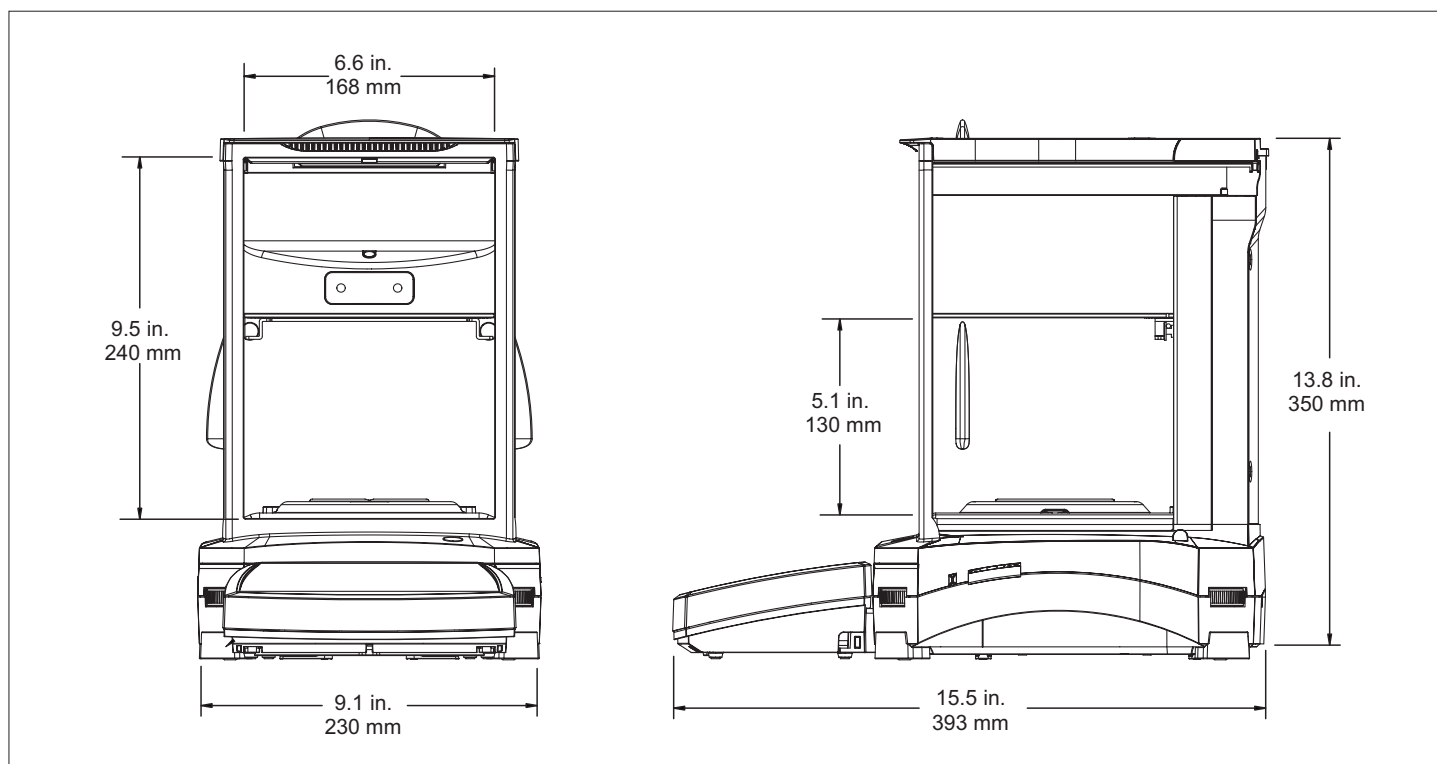
Az automatikus ajtónyitás több mint felhasználóbarát, ugyanis minimalizálja a mérleg vibrációját, ami negatív hatással volna a mérési eredmények pontosságára

Ionizátor

A beépített ionizátor az önműködő ajtónyitású modelleknél standard felszerelés. Az ionizáló bipoláris közeget generál, melyben semlegesíti az elektromosan töltött részecskéket, melyek a mérőkamrában gyülemlenek fel és negatívan befolyásolják a mérés pontosságát, ami milligrammokat tesz ki.



Külső méretek



Explorer® Fél-mikro mérlegek

MODELL	EX125D	EX125	EX225D	EX225D/AD	EX225/AD	EX125DM	EX125M	EX225DM	EX225DM/AD	EX225M/AD
Méréshatár	52 g / 120 g	120 g	120 g/220g	120 g/220 g	220 g	52 g / 120 g	120 g	120 g/220 g	120 g/220 g	220 g
Osztás(d)	0.01 mg / 0.1 mg	0.01 mg	0.01 mg / 0.1 mg	0.01 mg / 0.1 mg	0.01 mg	0.01 mg / 0.1 mg	0.01 mg	0.01 mg / 0.1 mg	0.01 mg / 0.1 mg	0.01 mg
Hitelesített osztás(e)	nem hitelesített modellek					1 mg				
Ismételhetőség (20 g) (std. dev.)	0.015 mg									
Ismételhetőség (100 g) (std. dev.)	0.1 mg	0.02 mg	0.02 mg / 0.1 mg		0.03 mg	0.1 mg	0.02 mg	0.02 mg / 0.1 mg		0.03 mg
Mérési linearitás	±0.1mg									
Terjedelmi pontosítási pontok	50 g 100 g	50 g 100 g	100 g 150 g 200 g	100 g 150 g 200 g	100 g 150 g 200 g	50 g 100 g	50 g 100 g	100 g 150 g 200 g	100 g 150 g 200 g	100 g 150 g 200 g
Pontosítás	Standard AutoCal™ automatikus pontosítási rendszer, aktiválva 1.5°C hőmérséklet változáskor vagy három óránként									
Autom. ajtónyitás	n/a			Standard*			n/a		Standard*	
Mértékegységek	g, mg, kg, ct ,gn, oz, ozt, lb, dwt, N, mom, tical, msg, tola, baht, Hong Kong Tael, Singapore Tael, Taiwan Tael, Custom Units 1, Custom Unit 2, Custom Unit 3					g, mg, ct				
Mérési módok	Statikus mérés, darabszámlálás, toleranciamérés, dinamikus mérés, töltés, összegzés, formuláció, differenciális mérés, peak-hold funkció, sűrűség meghatározás, pipetta pontosítás, statisztikai minőség ellenőrzés (SQC)									
Stabilizációs idő	0.1 mg: ≤3 másodperc, 0.01 mg: ≤8 másodperc									
Érzékenység hőmér.	0.50 ppm / °C									
Min-Tömeg (tipikus)	20.0 mg, fine range (USP, u=0.10%, k=2)									
Min-Tömeg (optimális)	9.0 mg, fine range (USP, u=0.10%, k=2) SRP≤0.41d**									
Kijelző	5,7", 14.5 cm (képátló) színes, érintőképernyő									
Kommunikációs portok	Standard: 1 USB host, 1 USB eszköz, 1 RS232 Opciók készlet: 2. RS232, Ethernet									
Ideális körülmények	10°C – 30°C, 85% páratartalom, nem kondenzálódó									
Raktározás	-10°C – 60°C , 10% to 90% nem kondenzálódó páratartalom									
Tápellátás	AC Adapter bemeneti feszültség: 100 – 240 VAC 0.6 A 50/60 Hz, AC Adapter kimeneti feszültség: 12 VDC 1.5 A									
Mérlegtányér	Ø 80 mm									
Méretetek (SZ × H × M)	230 × 393 × 350 mm									
Csomag méret (SZ × H × M)	632 × 640 × 467 mm									
Nettó tömeg	7 kg		7.5 kg			7 kg		7.5 kg		
Csomagsúly	12 kg		12.6 kg			12 kg		12.6 kg		

*A két oldalsó ajtó nyitható a négy programozható szenzor segítségével is

**Az standard ismételhetőség értéke a standard eltérés az n számú mérés során (n ≥ 10)

Tanúsítványok

- **Metrológiai:** OIML R76, EN 45501 (Class I, nmax 220000)
- **Termékbiztonsági:** EN 61010-1, IEC 61010-1
- **Elektromágneses kompatibilitás:** IEC 61326-1, EN61326-1 (Class B emissions, Industrial immunity)

Tartozékok

ION-100A - Ionizátor30095929
Sűrűség meghatározó szett80253384
Sűrűség meghatározó szett - folyadékokhoz	.83034024
SF40A mechanikus nyomtató30064202
SF40A papírtekercs (57,5mm 2db)12120799
SF40A tinta szalag12120798
RS232 kábel, PC 9 Pin00410024
USB kábel (A - B)83021085
Második RS232 port83021081
Ethernet port83021082
Terminal hosszabbító kábel(3m)83021083
Extra kijelző PAD780251396
Biztonsági lakat (kábel és lakat)80850000
Biztonsági lakat (asztali)80850043
Védőfólia a kijelzőre83033633
Védőfólia a mérlegre30093334

OHAUS Europe GmbH
Im Langacher 44
8606 Greifensee
Switzerland

e-mail: ssc@ohaus.com
Tel: 0041 22 567 53 19
e-mail: tsc@ohaus.com
Tel: 0041 22 567 53 20

www.ohaus.com

OHAUS Corporation is an ISO
9001:2008 manufacturer

ISO 9001:2008
Registered Quality
Management System

© Copyright OHAUS Corporation

