



Model MB23 és MB25

Nedvesség-meghatározók - belépő modellek



Gyorsaság, egyszerűség, elérhető ár

Az új Ohaus MB23 és MB25 nedvesség analizátorok elegáns alakja ötvözi a magas minőséget és az ellenálló konstrukciót. Az OHAUS MB23 és MB25 nedvesség-meghatározók pontos és megbízható eredményeket nyújtanak bármelyik felhasználási területen.

Főbb jellemzők

- **Flexibilis teljesítmény** – Az Ohaus MB23 és MB25 modellek pontos eredményt nyújtanak, 0.1% vagy 0.05% - os osztással. A választható infravörös vagy halogén fűtési technológiának köszönhetően ideálisak a textil, kerámia és élelmiszeripari valamint víztisztítói minták vizsgálására.
- **Egyszerű kezelés és használat** – Az Ohaus MB 23 és MB25 nedvesség-meghatározók beállítása és használata roppant egyszerű. Csak nyomja meg és tartsa a hőmérséklet vagy időzítő gombok egyikét az analízis paramétereinek beállítására, helyezze be a mintát a szárítókamrába és hajtja végre az analízist. Az Ohaus MB23 és MB25 analizátorok ideálisak a rutin feladatok elvégzésére.
- **Kompakt formaterv, egyszerű tisztítás** – A kompakt tervezésnek és méreteknak köszönhetően (17x13x28 cm) az MB23 és MB25 analizátorok helyigénye szerény. A szárítókamra tisztítása pedig rendkívül egyszerű és gyors, ezáltal az MB 23 és MB 25 analizátorok karbantartása és fenntartása nagyon költségkímélő, valamint ez teszi őket ideálissá a gyakori használatra.

MB23 és MB25 Nedvesség meghatározók -belépő modellek

Specifikációk

Modell	MB23	MB25
Kapacitás	110g	
Ismételhetőség (g)	0.3% (3g minta) 0.2% (10g minta)	0.2% (3g minta) 0.05% (10g minta)
Osztás - felbontás	0.1% / 0.01g	0.05% / 0.005g
Mintaméret	3g -20g tipikusan, minimális 0.5g	
Interfész	Kétirányú RS-232	
Időzítő	1 - 99 percig, 30-mp lépésekben 60 percig	
Fűtési technológia	Infravörös (konvencionális)	Halogén
Hőmérsékleti tartomány	50°C- 160°C 5°C lépésekben	
Tápellátás	100 - 240 VAC, 50/60 Hz	
Táratartomány	Tejles kapacitásban kivonással	
Ideális hőmérséklet	5° - 40°C	
Kijelző	megvilágított LCD	
Kijelzés	% nedvesség vagy % szárazanyag, vagy tömeg (g), hőfok, idő	
Teherfelvétel (átmérő)	90 mm	
Méret (SZx M xH)	17 x 13 x 28 cm	
Nettó tömeg	2.3 kg	
Csomagsúly	3.9 kg	
Tartozékok a csomagolásban		
Mintázó tányér (50 db)	Standard	
Védőfólia	Standard	
Tartó a mintázó tányérra	Választható (PN 11113873)	Standard

A modellek CE, CSA/UL és FCC típusigazolvánnyal rendelkeznek

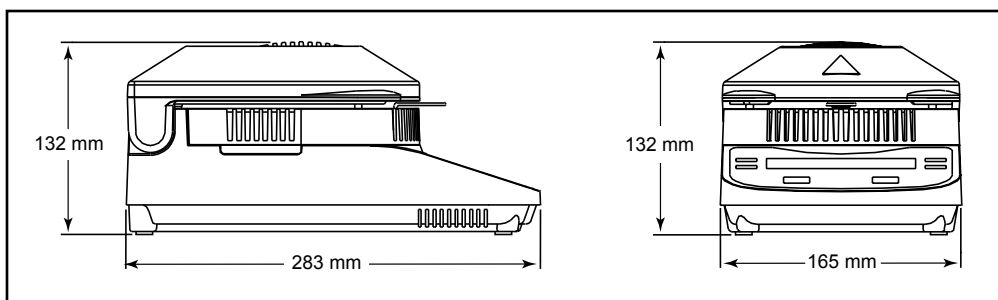


A kis helyigényű kompakt tervezésű OHAUS MB23 és MB25 nedvességmeghatározók bárhol elférnek



Az OHAUS MB23 konvencionális infravörös fűtési technológiával, míg az MB25 halogénlámpás fűtőtesttel érkezik.

Külső méretek



Tartozékok

Katalógus szám

Biztonsági kábel	80850000
Biztonsági lakat (Kensington® típusú)	80850043
Hőmérséklet kalibráló szett	11113857
50g M1 kalibráló súly	11117146
Egyhasználati mintázótányér (80/csomag)	80850086
Üvegszál párna (200/csomag)	80850087
Újrahasználatos mintázótányér (3/csomag)	80850088
STP103 termonyomtató EU	80251993
CBM910 Mechanikus nyomtató EU	80252043
Nyomatókábel, STP103	80252581
Nyomatókábel, CBM910	80252571
Ohaus DAS szoftver	80253300

Piacvezető minőség

Minden OHAUS MB nedvesség meghatározó ISO 9001:2000 alapján készül. A robusztus formaterv és a magas minőség az OHAUS márka jellemzői immáron több mint egy évszázada.

www.ohaus.com

* ISO 9001:2000
Registered Quality Management System

© Copyright Ohaus Corporation

