



MB120 & MB90

Nedvesség meghatározók



Professzionális nedvesség-meghatározók az igényes feladatokhoz

A nedvesség-meghatározás sosem volt egyszerűbb, mint az MB120 és MB90 készülékekkel. A magas pontosságra, laboratóriumi hatékonyságra törekedve ezek az OHAUS nedvesség-meghatározók mindegyike precízen ellenőrzött halogén fűtéssel érkezik, melynek köszönhetően gyors és ismételhető eredmények kaphatók 0,01% pontossággal. A robosztus fém öntvény mérlegház az egyszerű tisztításra terveztük, nincs szükség speciális eszközre. Az intuitív kezelést pedig a színes érintőképernyő és a jól rendezett ikonos menürendszer teszi lehetővé.

Főbb jellemzők:

- **Állítsabeaszárítási paraméterek és mentesen akár 100 terméket az egyszerű és gyors analízisekért**
Az MB120 szárítási hőmérséklet útmutatója segít analizálni a mintát és megállapítani az optimális szárítási hőmérsékletet. A termékkönyvtárba pedig 100 termék (szárítási eljárás) és 1000 eredmény menthető el, melyek felhasználhatók a statisztikai elemzésekhez. A három szintű felhasználói hozzáférés pedig tökéletes adatbiztonságot nyújt.

- **A halogén fűtési technológia növeli a hatékonyságot**

A precízen ellenőrzött halogén fűtési rendszer egyenletes hőelosztást biztosít, így mindig pontos, gyors és ismételhető eredmény kapható. Négy választható fűtési profil (MB120) és az egy lépéses analízis, a hét különféle kikapcsolási kritérium (MB120) a lehető legpontosabb analízist teszi lehetővé.

- **Egyszerű tisztítás speciális eszköz igény nélkül**

Az egyszerű, kényelmes karbantartás érdekében a nedvesség-meghatározót úgy terveztük, hogy nincs szükség speciális eszközre a tisztításhoz. Vegye le az üveglemezt, vegye ki a fém alkatrészt és tisztítsa ki a mérőkamrát. A mérlegház fémöntvényből készült, így a hosszú élettartam garantált.

- **Intuitív használat - színes érintőképernyő**

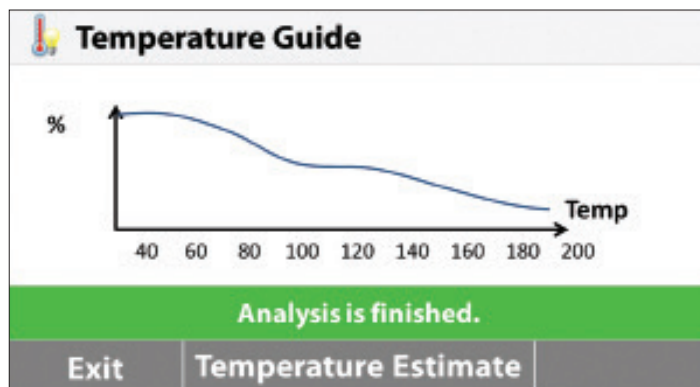
Az MB120 & MB90 intuitív használatot tesz lehetővé, átlátható, logikus ikonos menürendszerrel rendkívül egyszerű a kezelés.

MB120 & MB90 nedvesség meghatározók

Korszerű funkciók

Széleskörű felhasználás, korszerű funkciók az MB120 modellnél

- **Hőmérsékleti útmutató**
Egyszerű minta analízis és ideális szárítási hőmérséklet megállapítás.
- **100 elmenthető szárítási eljárás, gyors kezelés**
Állítsa be a szárítási paramétereket, mentsen el akár 100 szárítási eljárást, hívja elő őket a belső memóriából és kezdje el az egylépéses analízist..
- **1000 mérési eredmény a statisztikai elemzésekhez**
Gyors adatkezelés és mentés hordozható eszközre.
- **Három szintű felhasználói hozzáférés**
Állítsa be és zárolja a készülék beállításait, így biztosíthatja a nem kívánt változtatásokat.



Temperature Guide

Test Name
Cake Mix
Corn Powder
Ground Coffee
Milk Powder

Buttons: Back, New, Export, Import

Method Library

Date/Time	%MC
02/16/2016 - 12:11 PM	2.95 %MC
02/16/2016 - 12:00 PM	3.21 %MC
02/16/2016 - 11:49 AM	3.04 %MC

Buttons: Back, Export, Statistics, Delete

Results Storage



Egyszerű tesztelésű

Az MB sorozat érintőképernyője, intuitív kezelése, egyszerű menüje a gyors és pontos nedvesség-meghatározáshoz lett tervezve.

- **Érintőképernyő**
Átlátható, logikus egyszerűen leolvasható
- **Ikonos menürendszer**
Egyszerű használat, nincs szükség iskolázásra
- **4 mechanikus billentyű, gyors egylépéses kezelés**
Tára, Start/Stop, Print, On/Off
- **USB & RS232 interfész**
Gyors adatátvitel PC-re vagy hordozható USB eszközre
- **Egyszerű nedvesség-meghatározás**
Háromlépéses rutin teszt!
 1. Tárazza ki a mintázóedény tömegét
 2. Helyezze fel a mintát a mintázóedényre
 3. Nyomja meg a startot és hamarosan leolvashatja a mérési eredményt!

Magas teljesítményű, egyszerű analízisek

Kivételes pontosság

Az MB120 & MB90 pontos eredményeket és megbízhatóságot nyújtanak.

- **Gyors halogén fűtési rendszer**

A halogén fűtés a mintát rövid idő alatt szárítja és akár 40%-val rövidebb idő alatt végez, mint a hagyományos infravörös fűtési eljárás.

- **Egyenletes hőeloszlás, precíz és ismételhető eredmények**

A reflektív fűtési kampra lehetővé teszi a hő egyenletes elosztását, így pontos, megbízható eredményeket biztosít 0,01% pontossággal.

- **Hatékony és flexibilis**

Teljes hőmérsékleti tartomány 40–200 °C (MB90) vagy 40–230 °C (MB120) 1 fokos lépésekkel.

- **Négy fűtési profil, pontos eredmények**

Válassza ki a mintának megfelelő fűtési profilt, állítsa be a paramétereket és már kezdődhet is nedvesség-meghatározás

Gyors: A leggyorsabb, hamar eléri a szárítási hőfokot

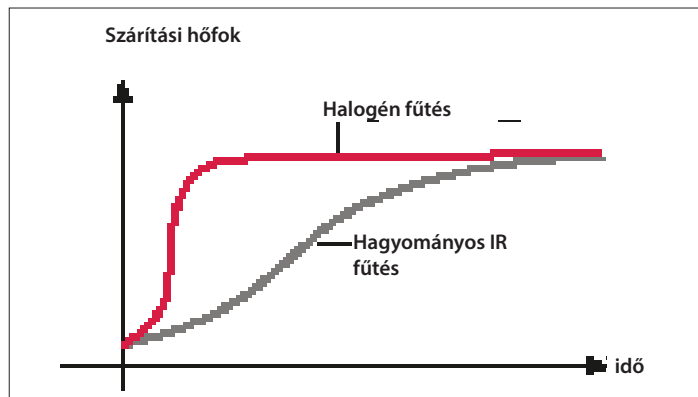
Standard: Minimális hőmérséklet túllépéssel szárítja a mintát

Rámpa: Ellenőrzött hőmérséklet rámpa (felfutás)

Lépéses: Három különböző hőfok és szárítási idő

- **Kikapcsolási kritériumok**

Válassza ki az analízis végpont kikapcsolási kritériumát (ha már nem lép fel tömegvesztés). Válasszon 7 kritériumból —Manuális, időzített, Automatikus, AutoFree %/s, AutoFree mg/s, A30, A60 és A90.



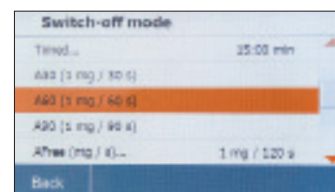
Gyors felfűtés



Egyenlő hőeloszlás



Négy fűtési profil



Kikapcsolási kritériumok



Egyszerű tisztítás

Az MB90 & MB120 speciális mintázótányértartóval érkeznek és egyszerűen tisztítható

- **Rozsdamentes acél alkatrészek**

Csak le kell őket törölni

- **Levehető fűtőkamrai elemek**

Tisztításukhoz nincs szükség speciális eszközre—vegye le az üvepanelt, és tisztítsa meg azt

MB120 & MB90 Nedvesség-meghatározók

Modell	MB120	MB90
Méréshatár	120 g	90 g
Felbontás	0.01 %/0.001 g	0.01 %/0.001 g
Ismétlőképesség (Std hiba) (g)	0.05 % (3 g minta) 0.015 % (10 g minta)	0.18 % (3 g minta) 0.02 % (10 g minta)
Mérési tartomány- nedvesség tartalom	0.01 % - 100 % (0.01 % - 1000 % regain üzemmód)	0.01 % - 100 % (0.01 % - 1000 % regain üzemmód)
Kommunikációs interfész	RS232, USB host, USB device	
Fűtési technológia	Halogén	
Hőmérsékleti tartomány	40–230 °C	40–200 °C
Tápellátás	120 - 240 VAC 50/60 Hz	
Ideális használati hőmérséklet	10–40 °C	
Kijelző	109 mm, QVGA, TFT színes érintőkijelző	
Kijelzett eredmények, értékek	%nedvesség tartalom, %szárazanyag tartalom, %regain, idő, hőmérséklet, tömeg, eljárás, szárítási görbe, statisztika	
Mérlegtányér mérete	90 mm	
Méret (SZ × H × M)	210 × 180 × 350 mm	
Nettó tömeg	5.23 kg	
Szállítási súly	8.35 kg	

Megelőzés

• Modellek megfelelnek a CE, UL listed, CSA& FCC előírásoknak

További tulajdonságok—MB120

ABS felső rész, inox acél mintázótányér tartó és belső részek, védőfólia, 7 kikapcsolási lehetőség (manuális, időzített, választható %/s, választható mg/s, automatikus A30, A60 és A90), 4 fűtési profil (standard, gyors, rámpás és lépéses), elraktározható 100 szárítási eljárás és 1000 eredmény, kezelési útmutató, hőmérsékleti tartomány 40–230 °C (1 °C lépéssel), 13 nyelvű menü

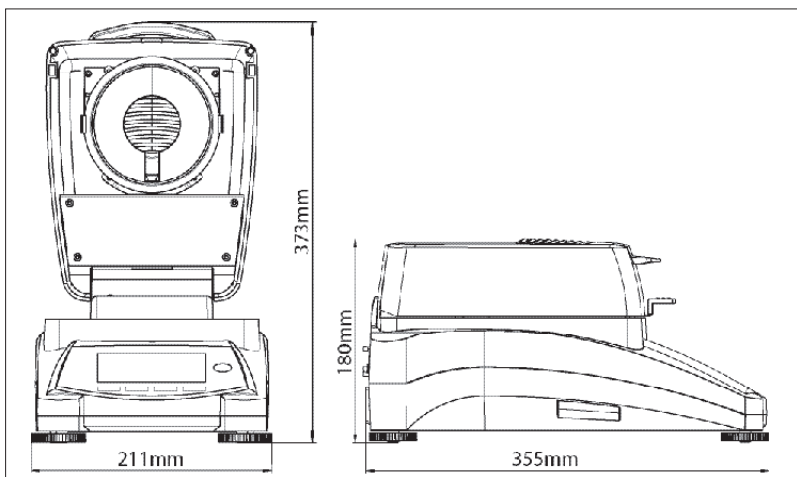
További tulajdonságok—MB90

ABS felső rész, inox acél mintázótányér tartó és belső részek, védőfólia, 3 kikapcsolási lehetőség (manuális, időzített, automatikus), 2 fűtési profil (standard és gyors), elraktározható 2 szárítási eljárás és 100 mérési eredmény szárítási eljárásonként, hőmérséklet tartomány 40–200 °C (1 °C lépéssel), 13 nyelvű menü

Tartozékok

Mintázótányér tartó, MB90 MB120	30246947
Védőfólia, MB90 MB120	30284478
Merítőkanál, MB90 MB120	30284477
Hőmérséklet pontosító szett	11113857
Biztonsági lakat, MB AX EX	80850043
Mintázótányérok, Szett(80db)	80850086
Üvegszálal tampon, Szett(200db)	80850087
Védőszita a mintázótányérhoz,	80252477
Többszörösen használható mérlegtányér 3db, 7mm, ...	80252478
Többszörösen használható mérlegtányér 3db, 14mm, .	80252479
Mechanikus nyomtató SF40A	30064202

Külső méretek



OHAUS Europe GmbH
Im Langacher 44
8606 Greifensee
Switzerland

e-mail: ssc@ohaus.com
Tel: 0041 22 567 53 19
e-mail: tsc@ohaus.com
Tel: 0041 22 567 53 20

www.ohaus.com

OHAUS Corporation is an ISO
9001:2008 manufacturer

ISO 9001:2008
Registered Quality
Management System

CH16C107

